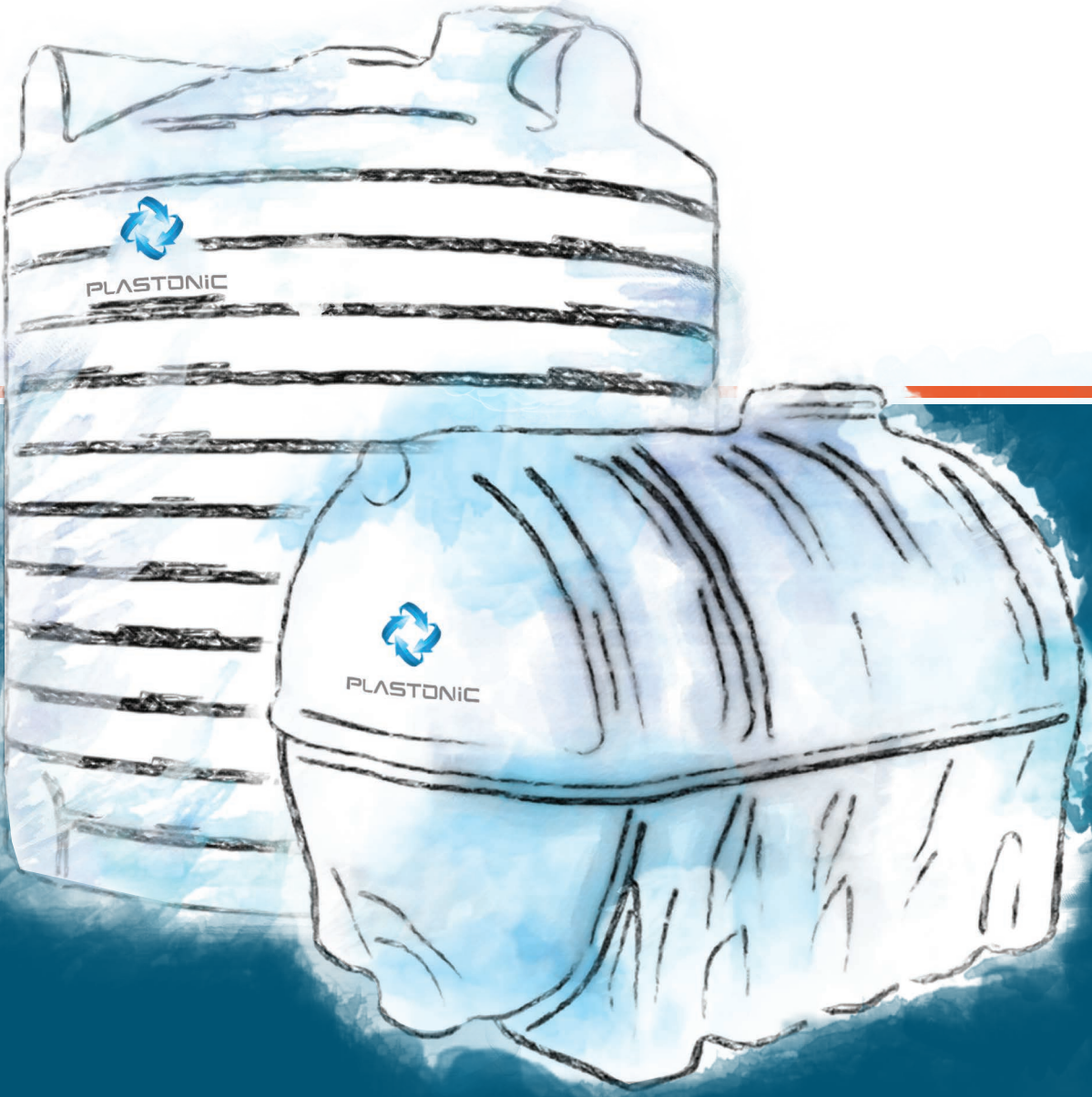


پلاستیونیک

GOOD IDEA GREAT PRODUCT



Plastonic Brand

With more than 15 years of experience in manufacturing polyethylene tanks and articles, Plastonic Co. is one of the most famous industrial brands in Iran. Diligence, creativity, innovation, customer care, and constant learning consist a small part of the history of Plastonic Co. We have gained great achievements by skillful integration of state-of-the-art technology and knowledge, innovative mold designs, and the use of improved raw materials.

Products and Services

Plastonic Co. has a profound knowledge of liquid storage problems. Enjoying of such invaluable experience, Plastonic has managed to manufacture a wide range of products with guaranteed efficiency, based on international standards. Plastonic products are used in construction, home, industry, and agriculture; liquid transport; wastewater treatment and degreasing; rainwater harvesting; and aquaculture.

Quality

Plastonic Co. was founded on quality. The idea manifests in product design, supplier selection, production line management, sales to customers, and even after-sales services. All Plastonic products have 5 years of full guarantee and 10 years of after-sales service.

برند پلاستونیک

شرکت پلاستونیک با بیش از ۱۵ سال سابقه در تولید مخازن و قطعات پلی اتیلنی، یکی از معروفترین برندهای صنعتی این حوزه در ایران است. سخت‌کوشی، خلاقیت، نوآوری، توجه به نیاز مشتری، یادگیری مداوم بخش کوچکی از تاریخ ۱۵ ساله فعالیت پلاستونیک می باشد. تلفیق هنرمندانه تکنولوژی و دانش روز دنیا، طراحی قالب های نوآورانه و استفاده از مواد اولیه بهبود یافته، دستاوردهای عظیمی برای ما داشته است.

محصولات و خدمات

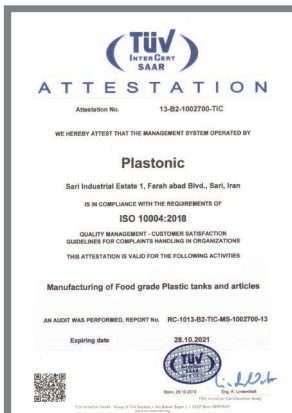
شرکت پلاستونیک دانش و شناختی عمیق از مشکلات مرتبط با نگهداری مایعات دارد. شرکت پلاستونیک با کمک این تجربه گرانبها توانسته است؛ طیف وسیعی از محصولات را، با اطمینان از کارایی مطلوب و بر اساس استانداردهای جهانی تولید و عرضه کند. محصولات پلاستونیک برای مصارف ساختمانی، خانگی، صنعتی، کشاورزی، حمل و نقل مایعات، تصفیه فاضلاب و چربی گیر، جمع آوری آب باران و پرورش آبزیان، کاربرد دارند.

کیفیت

فلسفه وجودی شرکت پلاستونیک، بر اساس کیفیت پایه‌ریزی شده است. این ذهنیت در طراحی محصولات، انتخاب تامین‌کننده‌ها، مدیریت خط تولید، فروش محصول به مشتریان و حتی خدمات پس از فروش جاری است. تمامی محصولات پلاستونیک مشمول ۵ سال گارانتی کامل و ده سال خدمات پس از فروش هستند.

Certificates

گواهینامه ها



ISO 10002/ISO 10004

To ensure effective meeting of customers' needs, expectations and complaints, Plastonik Co. has implemented "Quality management – Customer satisfaction – Guidelines for complaints handling in organizations" standard (ISO 10002) and "Quality management – Customer satisfaction – Guidelines for monitoring and measuring" standard (ISO 10004).

برای اطمینان از رسیدگی اثربخش به خواسته‌ها و شکایتهای مشتریان، شرکت پلاستونیک اقدام به پیاده سازی و استقرار استاندارد مدیریت شکایت مشتریان ISO 10002 و استاندارد سنجش میزان رضایت مشتری ISO 10004 نموده است.



ISO9001/ISO45001/ISO14001

The quality orientation governing Plastonik Co. has necessitated the establishment of an integrated management system according to international standards of Quality Management (ISO 9001), Occupational Health and Safety Assessment Series (ISO 45001), and Environmental Management systems (ISO 14001).

فرهنگ کیفیت حاکم بر پلاستونیک، برقراری سیستم مدیریت یکپارچه بر مبنای استاندارد بین‌المللی مدیریت کیفیت ISO 9001 و مدیریت ایمنی و بهداشت شغلی ISO 45001 و مدیریت زیست‌محیطی ISO 14001، را بر خود الزام نموده است.



All Plastonik products have obtained the national standard from the Institute of Standards and Industrial Research of Iran and MoH license from Food and Drug Administration (FDA) of Iran.

تمامی محصولات پلاستونیک دارای استاندارد ملی از «سازمان ملی استاندارد ایران» و پروانه بهداشتی از «سازمان غذا و داروی ایران» هستند.












Plastonik Co. has obtained GOST standard from the Russian Federation and the Commonwealth of Independent States. This certification proves conformity of Plastonik products to the regulations and features specified by the Russian Federation and the Commonwealth of Independent States.

شرکت پلاستونیک موفق به اخذ گواهینامه «استاندارد اتحاد دولتی» فدراسیون روسیه و کشورهای مشترک‌المنافع شده است. GOST انطباق محصولات پلاستونیک با قوانین و مشخصات تعریف شده در فدراسیون روسیه و کشورهای مشترک‌المنافع را نشان می‌دهد.



Plastonik Co. has succeeded to obtain CE standard. This certification proves conformity of Plastonik products to the regulations and features specified by the European Union.

شرکت پلاستونیک موفق به اخذ گواهینامه استاندارد اروپا شده است. CE انطباق محصولات پلاستونیک با قوانین و مشخصات تعریف شده در اتحادیه اروپا را نشان می‌دهد.

<p>Slim-line tanks مخازن مکعبی</p>  <p>pages: 08-09</p>	<p>Horizontal tanks مخازن افقی</p>  <p>pages: 06-07</p>	<p>Vertical tanks مخازن عمودی</p>  <p>pages: 04-05</p>
<p>Cone Bottom tanks مخازن قیفی</p>  <p>page: 11</p>	<p>Tub وان</p>  <p>page: 10</p>	<p>Under-stair tanks مخازن زیر پله</p>  <p>pages: 08-09</p>
 <p>BASROM POLYMERS Rotomoulding Materials pages: 14-15</p>	<p>Trailed Mist-blowers سمپاش کششی</p>  <p>pages: 12-13</p>	<p>Mounted sprayer سمپاش سوارشونده</p>  <p>pages: 12-13</p>

Advantages

مزایا



Further Security

امنیت به مراتب بیشتر

Twisted design of the cap, specific to Plastonic Co., prevents all unwanted objects such as dust, insects, and rodents from entering the tanks.

طراحی پیچشی درپوش که مخصوص پلاستونیک است؛ از ورود همه اشیا ناخواسته اعم از گرد و خاک، حشرات، و چوندگان به داخل مخازن جلوگیری می‌کند.




More Sanitary

بهداشتی‌تر

The use of food grade materials prevents water and other liquids from being polluted while stored in tanks.

تامین مواد اولیه سازگار با مواد غذایی (فود گرید)، باعث می‌شود؛ آب و دیگر مایعات هنگام ذخیره در مخازن، آلوده نشوند.



The Most Optimal Price

بهینه‌ترین قیمت

Plastonic Co. produces raw materials specific to its tanks, and uses the best and the most optimal formulas to manufacture the tanks. The quality of products has promoted Plastonic Co. Compared with the excellent quality of our products, we offer the best price to our customers.

پلاستونیک، مواد اولیه خاص مخازن خود را تولید می‌کند؛ و برای تولید مخازن از بهترین و بهینه‌ترین فرمول‌ها استفاده می‌کند. کیفیت محصولات باعث پیشرفت پلاستونیک شده است. به این ترتیب ما بهترین قیمت را به نسبت کیفیت عالی محصولاتمان به مشتریان پیشنهاد می‌کنیم.




It Keeps Water Fresh

آب را تازه نگه می‌دارد.

Specific tank design by Plastonic Co. keeps water fresh for longer periods and minimizes tank cleaning costs.

طراحی خاص مخازن شرکت پلاستونیک، آب را برای مدت طولانی‌تری تازه نگه می‌دارد؛ بعلاوه هزینه تمیز کردن مخازن را به حداقل می‌رساند.



More Powerful

قدرتمندتر

Tank geometry has been designed to increase rigidity and minimize deformation.

ساختار هندسی مخازن، برای افزایش استحکام طراحی شده اند و تغییر شکل مخازن را به حداقل می‌رساند.



Saving Energy

صرفه‌جویی در انرژی

Extra layers insulate the tanks and reduce the heating and cooling of liquids inside. Temperature difference between the liquids inside and the outer environment is 15 to 18 °C. Insulation saves the energy used for heating or cooling the liquids inside.

لایه‌های اضافی، مخازن را عایق بندی می‌کنند؛ و باعث کاهش گرمایش و سرمایش مایعات درون مخازن می‌شوند. اختلاف دمایی مایعات درون مخازن، با محیط بیرون به ۱۵ تا ۱۸ درجه سانتی‌گراد می‌رسد. عایق‌بندی، موجب مصرف انرژی کمتر برای گرم کردن یا سرد کردن مایعات درون مخازن می‌شود.

Vertical Polyethylene Tanks

مخازن پلی اتیلن عمودی



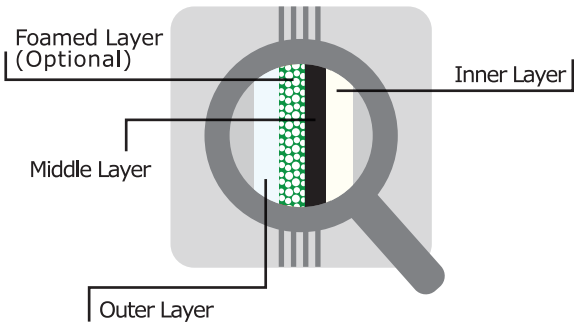
Plastonic vertical tanks are offered as single-layer, triple-layer, and quadruple-layer anti-algae antibacterial tanks with a volume of 80 to 20,000 liters. They are made from food grade materials and have the certificate granted by the Food and Drug Administration of Iran. They can be used for storing water and other liquids, chemicals, and foodstuffs. The tanks have a UV protection layer. Vertical tanks occupy the smallest space. Given their cylindrical form and a surface more uniform than other products, they are more rigid and are fairly priced. It is better to exploit vertical tanks for storing chemicals and more viscous materials.

مخازن عمودی پلاستونیک، به صورت تک لایه، سه لایه و چهار لایه، با خصوصیت ضد جلبک و آنتی باکتریال، از حجم ۸۰ تا ۲۰۰۰۰ لیتر موجود است. این مخازن فود گرید بوده و تاییدیه سازمان غذا و داروی ایران را دارند. از این مخازن می توان برای ذخیره سازی آب و انواع مایعات و مواد شیمیایی و خوراکی استفاده کرد. این محصولات دارای لایه محافظ در برابر اشعه UV خورشید می باشند. مخازن عمودی کمترین سطح را اشغال می کنند؛ و با توجه به شکل استوانه ای، و سطح یکنواخت تر نسبت به دیگر محصولات، دارای مقاومت بیشتر و قیمت مناسب تری هستند. برای نگهداری مواد شیمیایی و مواد با گرانیوی بالاتر (ویسکوز تر) بهتر است از مخازن عمودی استفاده شود.

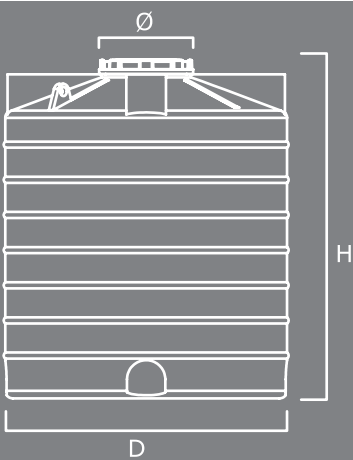


60 Months Warranty
120 Months after sales service





	White Blue
	Milky White
	Green
	Medium Blue
	Red
	Yellow
	Light Blue
	Grey
	Black



Order Code	Volume (Lit)	No. of Layers	Height (cm)	Diameter (cm)	Man Way Diameter(∅,cm)
6104	80	1	58	50	28
6304	80	3	58	50	28
6101	100	1	75	52	37
6301	100	3	75	52	37
6105	150	1	85	55	37
6305	150	3	85	55	37
6107	220	1	102	60	37
6307	220	3	102	60	37
6115	350	1	132	66	37
6315	350	3	132	66	37
6123	500	1	119	85	37
6323	500	3	119	85	37
6127	550	1	170	72	37
6327	550	3	170	72	37
6140	800	1	193	79	37
6340	800	3	193	79	37
5149	900	1	132	133	37
5349	900	3	132	133	37
6150	1000	1	212	88	37
6350	1000	3	212	88	37
6151	1000	1	145	109	37
6351	1000	3	145	109	37
6158	1500	1	172	121	37
6358	1500	3	172	121	37
6159	1500	1	200	108	37
6359	1500	3	200	108	37
6164	2000	1	188	132	46
6364	2000	3	188	132	46
6165	2000	1	237	113	46
6095	2000	3	237	113	46
6174	3000	1	208	153	46
6374	3000	3	208	153	46
6173	3000	1	246	136	46
6373	3000	3	246	136	46
6184	4000	1	225	188	46
6384	4000	3	225	188	46
6183	5000	1	160	222	46
6383	5000	3	160	222	46
6187	6000	1	190	222	46
6387	6000	3	190	222	46
6192	8000	1	295	195	46
6392	8000	3	295	195	46
6196	10000	1	235	255	46
6396	10000	3	235	255	46
6198	15000	1	325	255	46
6398	15000	3	325	255	46
6199	20000	1	335	290	46
6399	20000	3	335	290	46

Horizontal Polyethylene Tanks

مخازن پلی اتیلن افقی



Plastonic horizontal tanks are offered as single-layer, triple-layer, and quadruple-layer anti-algae antibacterial tanks with a volume of 70 to 5000 liters, suitable for storing various liquids. They are made from food grade materials and have the certificate granted by the Food and Drug Administration of Iran. They can be used for storing water and other liquids, chemicals, and foodstuffs. The tanks have a UV protection layer.

They are short in height and width and long in length, making them suitable for locations with limited height for installing the tank. Due to their large cross section, pressure over the tank foundation is distributed more uniformly.

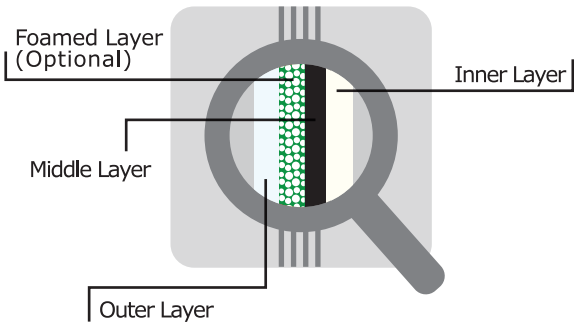
مخازن افقی پلاستونیک، به صورت تک لایه، سه لایه و چهار لایه، با خصوصیت ضد جلبک و آنتی باکتریال، از حجم ۷۰ تا ۵۰۰۰ لیتر برای نگهداری انواع مایعات مناسب است. این مخازن فود گرید بوده و تاییدیه سازمان غذا و داروی ایران را دارند. از این مخازن می توان برای ذخیره سازی آب و انواع مایعات و مواد شیمیایی و خوراکی استفاده کرد. این محصولات دارای لایه محافظ در برابر اشعه UV خورشید می باشند.

این مخازن ارتفاع و عرض کم و طول بیشتری دارند. این خصوصیت برای اماکنی مناسب است که برای نصب مخزن، محدودیت ارتفاعی دارند. به دلیل سطح مقطع زیاد، فشار مخزن روی پی، یکنواخت تر توزیع شده است.

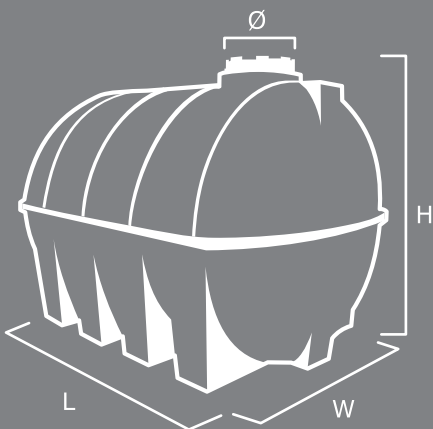


60 Months Warranty
120 Months after sales service





	White Blue
	Milky White
	Green
	Medium Blue
	Red
	Yellow
	Light Blue
	Grey
	Black



Order Code	Volume (Lit)	No. of Layers	Length (cm)	Width (cm)	Height (cm)	Man Way Diameter(Ø,cm)
7101	70	1	71	44	48	16
7301	70	3	71	44	48	16
7102	100	1	73	54	58	16
7302	100	3	73	54	58	16
7105	200	1	99	60	68	28
7305	200	3	99	60	68	28
7108	250	1	112	62	70	28
7308	250	3	112	62	70	28
7112	300	1	105	70	77	28
7312	300	3	105	70	77	28
7118	400	1	124	70	77	36
7318	400	3	124	70	77	36
7124	500	1	135	79	86	36
7324	500	3	135	79	86	36
7136	700	1	171	81	91	36
7336	700	3	171	81	91	36
7137	750	1	155	90	98	36
7337	750	3	155	90	98	36
7152	1000	1	168	100	110	36
7352	1000	3	168	100	110	36
7159	1500	1	202	110	116	36
7359	1500	3	202	110	116	36
7164	2000	1	202	124	135	36-47
7364	2000	3	202	124	135	36-47
7174	3000	1	240	140	152	47
7374	3000	3	240	140	152	47
7180	4000	1	250	159	170	47
7380	4000	3	250	159	170	47
7184	5000	1	245	180	190	36
7384	5000	3	245	180	190	36

Slim-line, Under-Stairs Polyethylene Tanks

مخازن پلی اتیلن مکعبی، زیرپله



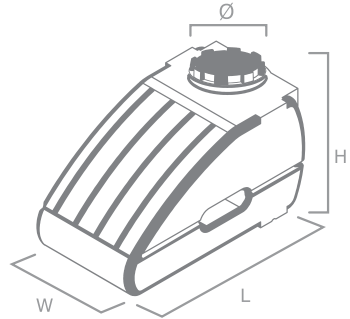
Plastonic slim-line, and under-stairs tanks are offered with the most optimal design as triple-layer and single-layer anti-algae antibacterial tanks with a volume of 230 to 2000 liters, suitable for storing liquids in useless spaces. They are installed at corners, beside columns, or under stairs. They can be moved through narrow doors, installed in series, and are recommended to be used in parking lots or furnace rooms.

مخازن مکعبی و کتابی (اسلیم لاین) و زیر پله، به صورت سه لایه و تک لایه، با خصوصیت ضد جلبک و آنتی باکتریال، از حجم ۲۳۰ تا ۲۰۰۰ لیتر ویژه پلاستونیک، برای نگهداری مایعات در فضاهای بدون کاربرد؛ با بهینه‌ترین طراحی ساخته شده اند. این دسته از مخازن در زوایای دیوار، و کنار ستون‌ها، یا زیرپله نصب می‌شوند. از درهای با عرض کم عبور می‌کنند. به صورت سری قابل نصب هستند. استفاده از این مخازن در پارکینگ یا موتورخانه توصیه می‌شوند.



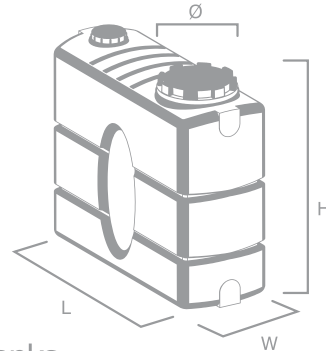
60 Months Warranty
120 Months after sales service





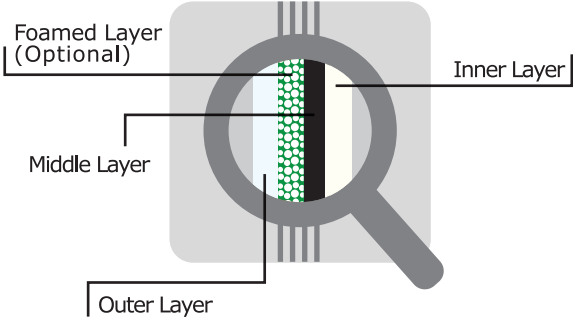
Under-Stair Tanks

Order Code	Volume (Lit)	No. of Layers	Length (cm)	Width (cm)	Height (cm)	Man Way Diameter(Ø,cm)
5123	500	1	129	80	82	46
5323	500	3	129	80	82	46
5152	1000	1	170	90	105	46
5352	1000	3	170	90	105	46
5159	1500	1	204	102	118	46
5359	1500	3	204	102	118	46



Slimline Tanks

Order Code	Volume (Lit)	No. of Layers	Length (cm)	Width (cm)	Height (cm)	Man Way Diameter(Ø,cm)
5105	230	1	60	40	125	28
5305	230	3	60	40	125	28
-	300	1	60	50	131	37
-	300	3	60	50	131	37
5140	800	1	170	90	70	37
5340	800	3	170	90	70	37
5164	2000	1	237	126	85	46
5364	2000	3	237	126	85	46
5124	500	1	142	50	110	46
5324	500	3	142	50	110	46
5158	1400	1	172	69	187	37
5258	1400	3	172	69	187	37
5153	1000	1	163	62	140	37
5353	1000	3	163	62	140	37
5164	2000	1	215	70	200	46
5364	2000	3	215	70	200	46



	White Blue
	Milky White
	Green
	Medium Blue
	Red
	Yellow
	Light Blue
	Grey
	Black

Polyethylene Tubs

وان های پلی اتیلن



Anti-corrosion property and high rigidity of the plastic tub body and the installation of different fittings over the tub body as its input and output have made them perfect products used in various industries including agriculture, fishery, leech breeding, plating, etc. Supported plastic tubs can easily store different liquids, granules, and powders with a density of up to 1.3, without being deformed. Customized tubs can be manufactured to store materials with higher density. Different Plastonic tubs with a volume of 60 to 2000 liters are offered, which can be used for rainwater harvesting, plating, pickling, baby fish farming, storing pastes, etc.

خاصیت ضد خوردگی و مقاومت بسیار بالای بدنه وان پلاستیکی به همراه امکان نصب انواع اتصالات به عنوان ورودی و خروجی بر روی بدنه وان آنها را به محصولاتی عالی بدل ساخته که در طیف وسیعی از صنایع مثل کشاورزی، شیلات، پرورش زالو، صنعتی و صنعت آبکاری و غیره کاربرد دارند. وان های پلاستیکی با نگهدارنده و ساپورت به راحتی می توانند انواع مایعات و مواد گرانولی و پودری با چگالی تا ۱/۳ را بدون تغییر شکل نگهداری نمایند. برای انبارش و سیلوی موادی با چگالی بیشتر امکان تولید وان به صورت سفارشی وجود دارد. انواع وان های پلاستونیک از حجم ۶۰ تا ۲۰۰۰ لیتر موجود می باشند. از این وان ها برای جمع آوری آب باران، آبکاری، اسیدشویی، پرورش بچه ماهی، نگهداری خمیر و غیره استفاده می شود.

White Blue	
Milky White	
Green	
Medium Blue	
Red	
Yellow	
Light Blue	
Grey	
Black	

Order Code	Volume (Lit)	No. of Layers	Length (cm)	Width (cm)	Height (cm)
7900	60	1	63	63	17
7901	100	1	89	46	26
7905	200	1	85	53	51
7923	500	1	123	69	63
7940	800	1	108	101	78
7951	1000	1	194	92	67
7958	1500	1	195	98	91
7964	2000	1	230	117	87



60 Months Warranty
120 Months after sales service



Cone Bottom Polyethylene Tanks

مخازن پلی اتیلن قیفی

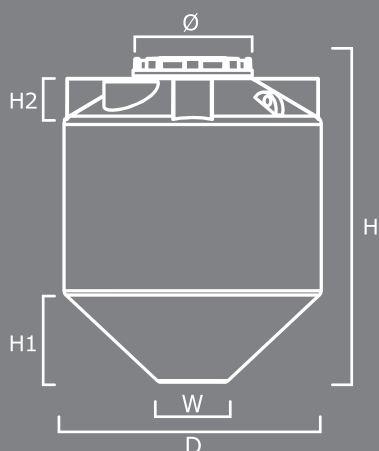
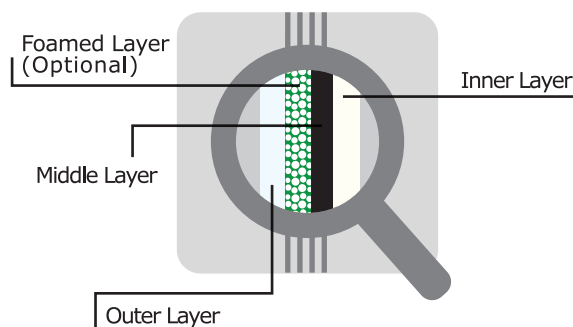


	White Blue
	Milky White
	Green
	Medium Blue
	Red
	Yellow
	Light Blue
	Grey
	Black

Plastonic Cone Bottom tanks are offered as single-layer, triple-layer, and quadruple-layer tanks with a volume of 200 to 2000 liters, suitable for storing liquids, powders, and granules. A unique feature of these tanks is their simple, full, and cheap discharge of materials. They can also be installed on a top surface and store viscous materials.

مخازن قیفی پلاستونیک به صورت تک لایه، سه لایه و چهار لایه، در ابعاد ۲۰۰ تا ۲۰۰۰ لیتر برای نگهداری مایعات و پودرها و گرانولها ساخته شده اند؛ ویژگی منحصر به فرد این مخازن تخلیه آسان، کامل و ارزان قیمت محتویات است. این مخازن برای نصب در ارتفاع و نگهداری مواد ویسکوز نیز کاربرد دارند.

Order Code	Volume (Lit)	No. of Layers	W-Section Diameter(cm)	D-Section Diameter(cm)	H-Section Height(cm)	H1 (cm)	H2 (cm)	Man Way Diameter(Ø,cm)
8105	200	1	25	74	86	27	12	37
8305	200	3	25	74	86	27	12	37
8124	500	1	25	74	161	27	12	37
8324	500	3	25	74	161	27	12	37
8151	1000	1	35	133	127	46	21	46
8351	1000	3	35	133	127	46	21	46
8158	1500	1	35	133	167	46	21	46
8358	1500	3	35	133	167	46	21	46
8164	2000	1	35	133	208	46	21	46
8364	2000	3	35	133	208	46	21	46
8184	5000	1	45	180	275	75	27	46
8384	5000	3	45	180	275	75	27	46



60 Months Warranty
120 Months after sales service



Sprayer

سمپاش



Plastonic agricultural products (including sprayers) are manufactured as world-class, and many authentic producers of agricultural equipment are interested in purchasing Plastonic products.

Mounted Sprayer Tanks: Plastonic Co. offers a set of tanks specifically designed for sprayers with a volume of 110 to 2000 liters. Due to being used in the special conditions of farms and gardens, these tanks are coated with UV protection paints and are thicker than ordinary water tanks.

Trailed Mist-blowers Tanks: They are used in atomizer sprayers and propelled by a tractor on uneven farming lands. Accordingly, they are shock resistant, coated with UV protection paints, and made of raw materials with special formula.

محصولات کشاورزی پلاستونیک (شامل سمپاش‌ها) در کلاس جهانی تولید می‌شوند؛ و بسیاری از شرکت‌های معتبر تولید لوازم کشاورزی، مشتری این محصولات پلاستونیک هستند.

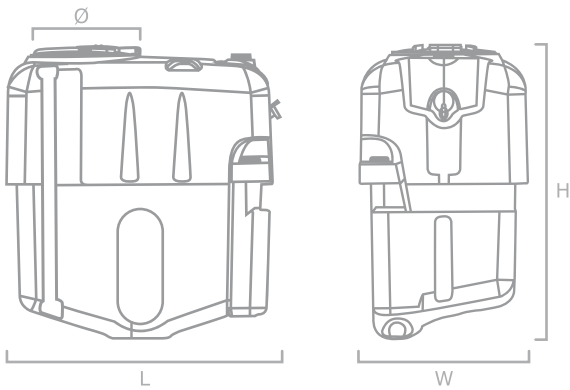
مخازن سمپاش سوار شونده: پلاستونیک مجموعه‌ای از مخازن اختصاصی برای انواع سمپاش‌ها از ۱۱۰ لیتر تا ۲۰۰۰ لیتر عرضه می‌نماید. این مخازن به دلیل شرایط ویژه استفاده از آن در سطح زمین‌های کشاورزی و باغات از رنگ‌های مقاوم به اشعه آفتاب و همچنین ضخامت بیشتر نسبت به مخازن عادی ذخیره آب برخوردار می‌باشند.

مخازن سمپاش کششی: این مخازن برای سمپاش‌های اتومبایلر کاربرد دارند و به دنبال تراکتور در سطوح ناهموار زمین‌های کشاورزی کشیده می‌شوند، به همین دلیل این مخازن ضربه‌پذیرتر هستند؛ و در تولید آن‌ها از رنگ‌های مقاوم به اشعه آفتاب و همچنین مواد اولیه با فرمول خاص استفاده شده است.



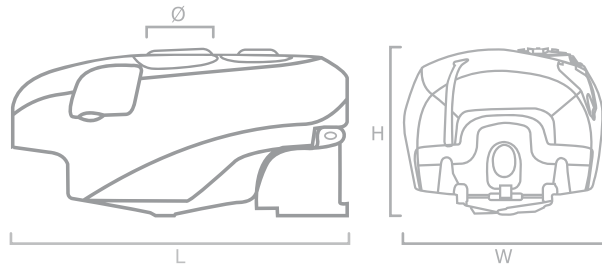
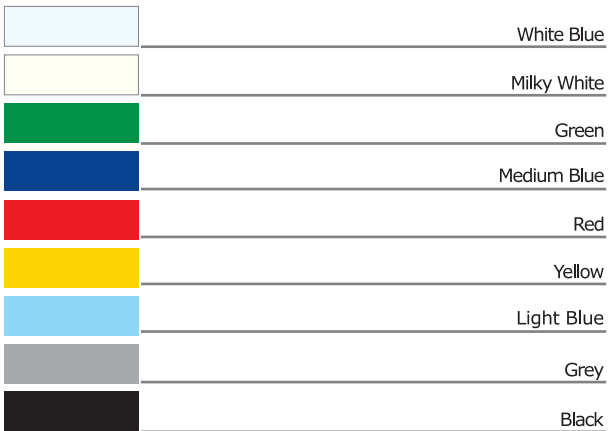
24 Months Warranty
120 Months after sales service





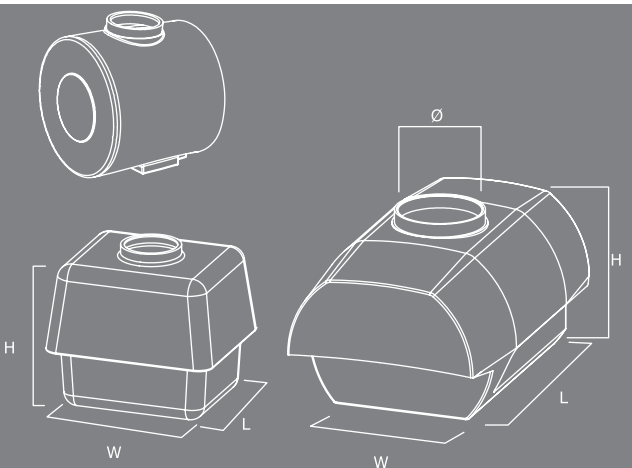
Polyethylene Tanks for Trailed/Mounted Mistblowers

Order Code	Volume (Lit)	Style	Profile	Length (cm)	Width (cm)	Height (cm)	Man Way Diameter(Ø,cm)
7016	400	Munted	2 pieces: Main tank + Hand-washing tank	120	75	89	37
7030	600	Munted	3 pieces: Main tank + System-washing tank + Hand-washing tank	121	76	121	37
7030	600	Munted	2 pieces: Main tank + Hand-washing tank	120	75	109	37
7063	2000	Trailed	3 pieces: (Main tank + System-washing tank + Hand-washing tank) with Pipe for Cardan Shaft	255	142	106	37
7065	2000	Trailed	2 pieces: (Main tank + Hand-washing tank) without Pipe for Cardan Shaft	237	112	255	37



Polyethylene Tanks for Sprayers

Order Code	Volume (Lit)	Style	Profile	Length (cm)	Width (cm)	Height (cm)	Man Way Diameter(Ø,cm)
7002	110	Munted	Double-Deck	60	60	60	17
7003	110	Munted	Round Frame	59	56	64	17
7084	400	Munted	Singel-Deck	128	54	91	37
7087	600	Munted	Singel-Deck	130	59	116	37
7050	1000	Trailed	Singel-Deck	175	113	105	37
7058	1500	Trailed	Singel-Deck	200	135	115	37
7064	2000	Trailed	Singel-Deck	220	135	120	37



Tank Grades

Basrom rotomolding powder is a compound of different polyethylene grades, fully compatible with rotational molding process. It is designed to increase processability and shock resistance in plastic products. Basrom tank powder has anti-UV additive to protect the product against UV radiation.

Colors	Grade	MFI (g/10 min)	Density (kg/m3)	General Properties	Typical Applications
Natural & Colors	BS-940	4.1	939	High impact and Good ESCR, Food Grade	Large tanks for water, oil, chemical And agricultural storage.
Black	BS-945	4.00	939	High impact and Good ESCR	Large tanks for water, oil, chemical And agricultural storage.

Foam

Offering BS-950 foam powder, Basrom has improved the process specifications of these products. The foam obtained corresponds to the customer's production process, and creates air cavities of different sizes in various thicknesses.

Colors	Grade	MFI (g/10 min)	Density (kg/m3)	General Properties	Typical Applications
5X Expansion Natural & Colors & Black	BS-950	4	0.338	High Gas Expansion at lower time and Temperature	Insulated containers

Antibacterial Grade

Basrom anti-bacterial powder is used in the production of home and hospital tanks. In case the inhibition of Gram-Positive bacterial agents such as *Escherichia coli* and *Staphylococcus* is required, the powder must be used in the production process.

Colors	Grade	MFI (g/10 min)	Density (kg/m3)	General Properties	Typical Applications
Natural & Colors	BSP-970	4.1	940	Easy processing grade with antistatic additive	Large tanks for water, oil, chemical And agricultural storage

Antistatic Grade

Basrom anti-static powder is designed to reduce static electricity problems of product storage. It reduces contamination of the tanks' exterior, and is suitable for rotational molding process.

Colors	Grade	MFI (g/10 min)	Density (kg/m3)	General Properties	Typical Applications
Natural & Colors	BSP-960	4	939	Easy processing grade with antistatic additive	Large tanks for water, oil, chemical And agricultural storage

گرید مخزن: پودر رتومولدیگ مخازن

پودر رتومولدیگ بسرام، کامپاندی از گریدهای متفاوت پلی اتیلن است؛ و با فرایند قالب گیری دورانی سازگاری کامل دارد. این پودر برای بهبود فرآیندپذیری و افزایش مقاومت در برابر ضربه محصولات پلاستیکی طراحی شده است. پودر گرید مخازن بسرام، دارای افزودنی آنتی UV، برای افزایش دوام محصول تولید شده در برابر اشعه آفتاب است.

فوم: پودر رتومولدیگ فومدار

بسرام با عرضه پودر فوم گرید BS-950 مشخصات فرایندی این دسته از محصولات را بهبود داده است. فوم حاصل شده از این پودر، متناسب با فرایند تولید مشتری است و حفره های هوایی با اندازه متفاوت در ضخامت های متفاوت ایجاد خواهد کرد.

گرید آنتی باکتریال: پودر رتومولدیگ آنتی باکتریال

پودر آنتی باکتریال بسرام برای استفاده در تولید مخازن مخصوص مصارف خانگی و بیمارستانی کاربرد دارد. در مواردی که نیاز به مقابله با عوامل باکتری گرم مثبت (Gram Positive) نظیر *Escherichia coli* و *Staphylococcus aureus* باشد؛ باید از این پودر در فرایند تولید استفاده کرد.

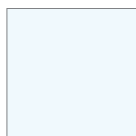








گرید ضد الکتریسیته ساکن:

پودر رتومولدیگ با خاصیت ضد الکتریسیته ساکن

پودر آنتی استاتیک بسرام، برای کاهش مشکلات مرتبط با الکتریسیته ساکن در فرآیند انبارش محصول طراحی شده است؛ و موجب کاهش آلودگی سطح بیرونی مخازن خواهد شد؛ این پودر مناسب فرایند قالب گیری دورانی است.



Standard Colors _____ **رنگ های استاندارد**

White Blue	Milky White	Green	Medium Blue	Red	Yellow	Light Blue	Grey	Black
								



PLASTONIC factory
کارخانه پلاستونیک



Railroad center
مرکز راه آهن



Custom house
کمرک



Capital
پایتخت



Provincial capital
مرکز استان



Border terminal
پایانه مرزی

International border
مرز بین المللی

Provincial border
مرز استان

Railroad
راه آهن

Road
جاده



Iran
ایران

Railways and roads from factory to border terminals مسافت مسیر های ریلی و جاده ای از کارخانه تا پایانه های مرزی

Km

	Custom house گمرگ	15
	Railroad center مرکز راه آهن	20
1	Amirabad Port بندر امیرآباد	45
2	Astara Border Terminal (North Iran, Azerbaijan) پایانه مرزی آستارا (شمال ایران، آذربایجان)	570
3	BilehSavar Border Terminal (Northwest Iran, Republic of Azerbaijan) پایانه مرزی بیله سوار (شمال غربی ایران، جمهوری آذربایجان)	830
4	Aslan Duz Border Terminal (Northwest Iran, shared border with Azerbaijan) پایانه مرزی اصلاندوز (شمال غرب ایران؛ مرز مشترک با آذربایجان)	915
5	Nordooz Border Terminal (Northwest Iran, Armenia) پایانه مرزی نوردوز (شمال غربی ایران، ارمنستان)	1120
6	Jolfa Border Terminal (Northwest Iran, Nakhchivan Autonomous Republic) پایانه مرزی جلفا (شمال غربی ایران، جمهوری خود مختار نخجوان)	990
7	Poldasht Border Terminal (Northwest Iran, Nakhchivan Autonomous Republic) پایانه مرزی پلدشت (شمال غربی ایران، جمهوری خودمختار نخجوان)	1340
8	Bazargan Border Terminal (Northwest Iran, Turkey) پایانه مرزی بازرگان (شمال غربی ایران، ترکیه)	1200
9	Razi Border Terminal (Northwest Iran, Turkey) پایانه مرزی رازی (شمال غربی ایران، ترکیه)	1160
10	Serow Border Terminal (Northwest Iran, Turkey) پایانه مرزی سرو (شمال غربی ایران، ترکیه)	1256
11	Tamarchin Border Terminal (Northwest Iran, Kurdistan Region) پایانه مرزی تمرچین (شمال غربی ایران، اقلیم کردستان)	1080
12	Sardasht Border Terminal (Northwest Iran, Kurdistan Region) پایانه مرزی سردشت (شمال غربی ایران، اقلیم کردستان)	1030
13	Siran Band-Baneh Border Terminal (Northwest Iran, Kurdistan Region) پایانه مرزی سیران-بند-بانه (شمال غربی ایران، اقلیم کردستان)	985
14	Bashmaq Border Terminal (Northwest Iran, Kurdistan Region) پایانه مرزی باشماق (شمال غربی ایران، اقلیم کردستان)	935
15	Parviz Khan Border Terminal (West Iran, Iraq) پایانه مرزی پرویزخان (غرب ایران، عراق)	980
16	Khosravi Border Terminal (West Iran, Iraq) پایانه مرزی خسروی (غرب ایران، عراق)	992
17	Mehran Border Terminal (West Iran, Iraq) پایانه مرزی مهران (غرب ایران، عراق)	1130
18	Chazabeh Border Terminal (Southwest Iran, Iraq) پایانه مرزی چزابه (جنوب غربی ایران، عراق)	1260
19	Shalamcheh Border Terminal (Southwest Iran, Iraq) پایانه مرزی شلمچه (جنوب غربی ایران، عراق)	1250
20	Incheboron Border Terminal (North Iran, Turkmenistan) پایانه مرزی اینچه برون (شمال ایران، ترکمنستان)	230
21	Bajgiran Border Terminal (Northeast Iran, Turkmenistan) پایانه مرزی باجگیران (شمال شرقی ایران، ترکمنستان)	690
22	Lotfabad Border Terminal (Northeast Iran, Turkmenistan) پایانه مرزی لطف آباد (شمال شرقی ایران، ترکمنستان)	1040
23	Sarakhs Border Terminal (Northeast Iran, Turkmenistan) پایانه مرزی سرخس (شمال شرقی ایران، ترکمنستان)	948
24	Dogharoon Border Terminal (Northeast Iran, Afghanistan) پایانه مرزی دوغارون (شمال شرقی ایران، افغانستان)	945
25	Yazdan Border Terminal (East Iran, shared border with Afghanistan) پایانه مرزی یزدان (شرق ایران، مرز مشترک با افغانستان)	1270
26	Mil 78 Border Terminal of Birjand (Mahirood) (East Iran, Afghanistan) پایانه مرزی میلک ۷۸ بیرجند (ماهی رود) (شرق ایران، افغانستان)	1225
27	Milak Border Terminal (East Iran, Afghanistan) پایانه مرزی میلک (شرق ایران، افغانستان)	1410
28	Mirjaveh Border Terminal (Southeast Iran, Pakistan) پایانه مرزی میرجاوه (جنوب شرقی ایران، پاکستان)	1760
29	Rajaei Port بندر شهید رجایی	1800

GOOD
IDEA
GREAT
PRODUCT

Version 1.02
2024



60 Months Warranty
120 Months after sales service

Factory: Mostafa Khomeini Industrial Estate (No. 1),
Sari, Mazandaran, Iran

Tel: +98 11 34 45 21 11

Sales office:

Tel: +98 21 44 54 89 22

www.Makhzaneab.com Email: export@plastonic.com

Telegram / WhatsApp / Imo / WeChat: +98 911 151 41 22

+98 911 953 70 54



کارخانه
ایران، مازندران، ساری، شهرک صنعتی مصطفی خمینی (شماره یک)
تلفن:
۱۱ ۳۴ ۴۵ ۲۱ ۱۱

دفتر فروش:
۲۲ ۸۹ ۵۴ ۴۴ ۰۲۱



WWW.PLASTONIC.COM

FA

EN